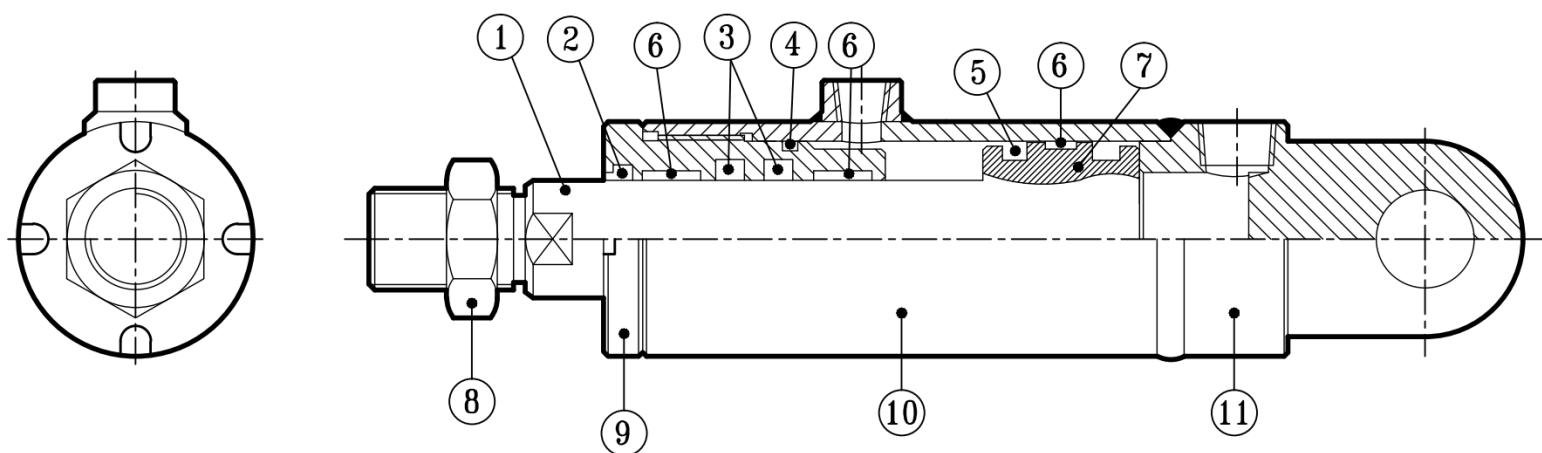


工程圓型油壓缸特性资料 Specification

油壓缸内径 Bore sizes of cylinder(mm)	φ40、φ50、φ63、φ80、φ100、φ125、φ140、φ150、φ160、φ180、φ200、φ220、φ250
行程范围 Route of travel scope(mm)	1-3500 (行程超过3500mm请与我司业务部联系)
工作媒介 Power fluid	以滤清之标准液压油 Filtered oil
缸管材质 Material of cylinder barrel	碳钢管 Carbon steel pipe
使用压力范围 The range of pressure(Mpa)	0.3-14Mpa (3-140kg/cm <sup>2</sup> )
使用温度范围 The range of temperature(°C)	-10°~+150°(C)
行程公差	±1

COA-CA

工程圓型油壓缸结构图 Inside Structure and Parts List



No	零件名 Part name	数量 Quantity	No	零件名 Part name	数量 Quantity	No	零件名 Part name	数量 Quantity
1	活塞杆 Piston rod	1	5	活塞环 Piston packing	2	9	前盖 Rod plate	1
2	刮尘环 Dust wiper	1	6	导向环 Wearing ring	2	10	油缸本体 Cylinder tube	1
3	刮油环 Rod packing	1	7	活塞本体 Piston	1	11	后盖 End cover	1
4	缸封环 Gasket	1	8	轴心螺帽 Rod nut	1			1