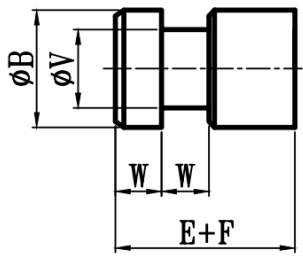


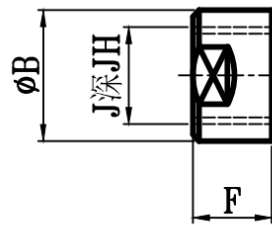
H/I: H、I(H槽、内牙全系共用)TYPE

工程圆型中型油压缸尺寸图 14Mpa CO Series Dimensional Features

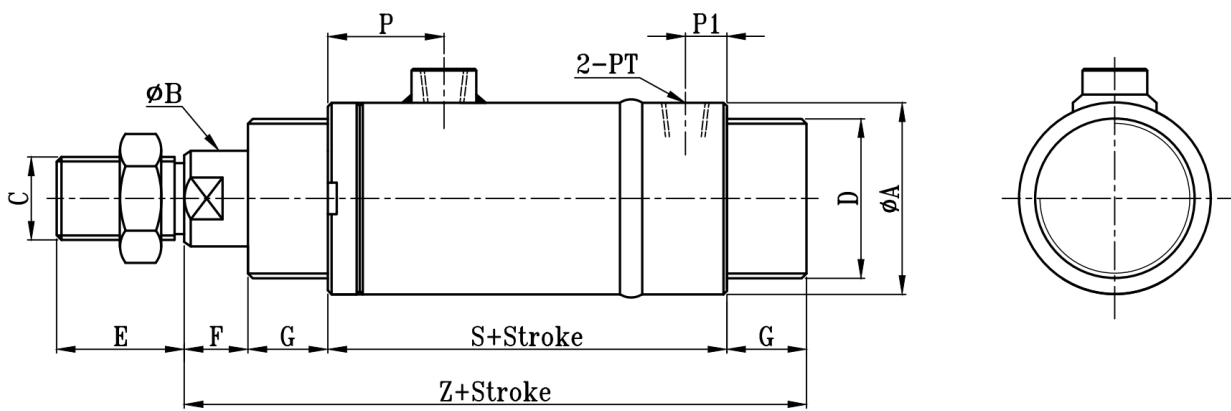
H:H槽型



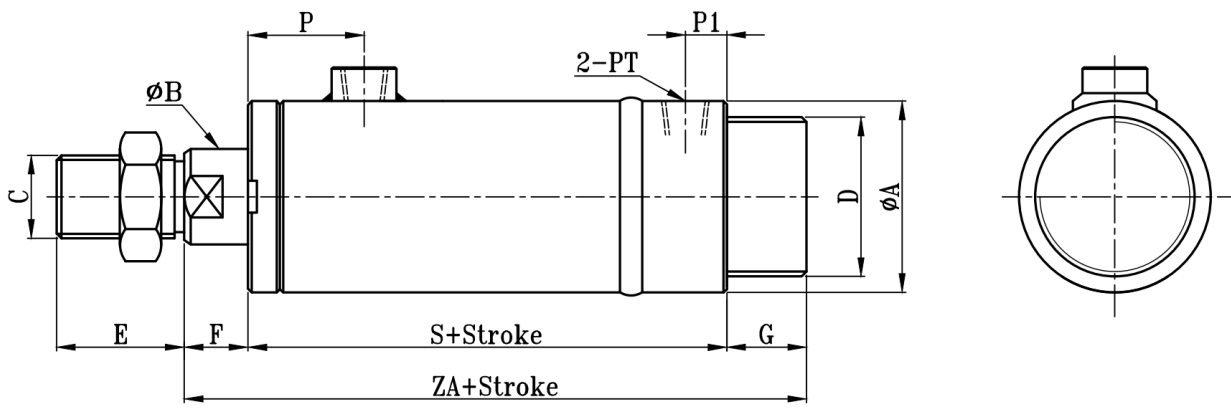
I:内牙型



COA:CO+A(前后带牙式) TYPE



COB:CO+B(后盖带牙式) TYPE



缸径 BORE	COA TYPE											E外牙型		I内牙型		H型槽	
	$\phi A$	$\phi B$	D	F	G	P	P1	PT	S	Z	ZA	C	E	J	JH	W	$\phi V$
$\Phi 40$	50	25	M40xP2.0	15	25	40	13	3/8	104	169	144	M22xP1.5	30	M16xP2.0	20	15	18
$\Phi 50$	60	30	M50xP2.0	20	30	45	15	3/8	119	199	169	M26xP1.5	40	M20xP2.5	20	15	23
$\Phi 63$	73	35	M60xP2.0	20	30	50	15	3/8	124	204	174	M30xP1.5	40	M24xP3.0	25	15	27
$\Phi 80$	92	40	M70xP2.0	25	35	55	18	1/2	139	234	199	M30xP1.5	45	M27xP3.0	30	20	32
$\Phi 100$	114	50	M90xP2.0	25	35	65	18	1/2	159	254	219	M40xP2.0	50	M36xP4.0	35	20	40
$\Phi 125$	140	60	M120xP2.5	30	40	70	20	3/4	175	285	245	M50xP2.0	60	M45xP4.5	40	20	50
$\Phi 140$	160	70	M140xP2.5	30	40	75	20	3/4	180	290	250	M60xP2.0	70	M48xP5.0	45	20	60
$\Phi 150$	168	80	M150xP3.0	30	45	75	20	3/4	195	315	270	M70xP2.0	80	M60xP5.5	45	25	70
$\Phi 160$	178	80	M160xP3.0	30	45	75	20	3/4	195	315	270	M70xP2.0	80	M60xP5.5	45	25	70
$\Phi 180$	200	100	M180xP3.0	35	50	85	25	1	225	360	310	M90xP2.0	100	M75xP6.0	50	25	85
$\Phi 200$	228	100	M200xP3.0	35	50	85	25	1	225	365	310	M90xP2.0	100	M75xP6.0	50	25	85
$\Phi 220$	250	125	M220xP3.0	35	55	95	29	1 1/4	260	405	350	M100xP3.0	110	M95xP6.0	55	25	105
$\Phi 250$	276	125	M250xP3.0	35	55	95	29	1 1/4	260	405	350	M100xP3.0	110	M95xP6.0	55	25	105